

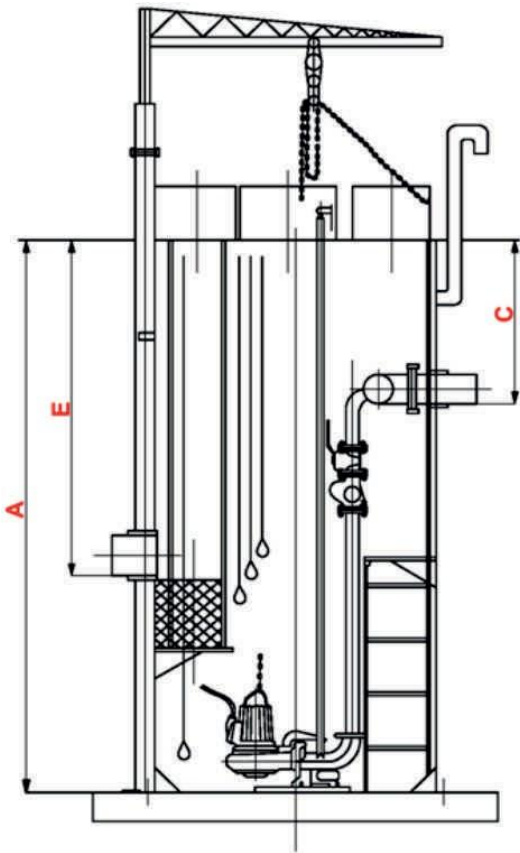
ОПРОСНЫЙ ЛИСТ для подбора насосной станции заводского изготовления

Наименование _____
 объекта: _____
 Заказчик: _____
 Контактное лицо: _____

Рабочая схема:	Рабочих насосов (шт.): _____	Резервных насосов (шт.): _____	Резервных насосов на склад (шт.): _____
Перекачиваемая среда:			
Подача насосной станции (м/ч):	Напор (м. в. ст.)		

Если Вы не знаете величину напора, укажите, пожалуйста, следующее:

- длина напорного трубопровода (м): _____
- внутренний диаметр напорного трубопровода (мм): _____
- перепад высот между началом и концом напорного участка (м): _____



Параметры для подбора корпуса КНС

A Глубина подземного резервуара (мм):		
B Внутренний диаметр (мм):		
B Внешний диаметр (мм):		
Количество и расположение в плане	штук	
	часов	
C Глубина заложения (мм):		
D Диаметр насосной станции (мм):		
F Диаметр подводящей трубы (мм):		
Количество и расположение (в плане)	штук	
	часов	
E Глубина заложения (мм):		
G Расстояние между напорными коллекторами		

Параметры для подбора щита управления

Исполнение щита управления	наружное (IP65)
	внутреннее (IP54)
Количество вводов питания:	один ввод
	двойной ввод с АВР
Метод пуска насосов	прямой
	звезда-треугольник
	плавный

Дополнительное оборудование

Сороулавливающая корзина на подводящем трубопроводе	Да
	Нет
Грузоподъемный механизм с ручной талью	Да
	Нет
Блок бокс (павильон) над КНС	Да
	Нет

Дополнительные требования к КНС

Дата: _____
 « _____ » _____ 20 _____ г.